



**MANUAL DE UTILIZARE
POLIZOR UNGHIULAR AG 125 - 860W**



Descriere

1. Intrerupator Pornit/Oprit
2. Ax
3. Maner auxiliar
4. Angrenaj
5. Buton deblocare intrerupator Pornit/Oprit
6. Aparatoare disc
7. Buton blocare ax
8. Cheie
9. Flansa exterioara
10. Flansa interioara
11. Variator turatie
12. Capac perii colectoare



Date tehnice

	677145	677146
Tensiune / Frecventa		220-240V /50-60Hz
Putere nominala		860W
Diametrul maxim disc		125 mm
Turatie la mers in gol	11000 rpm	3900- 11000 rpm
Dimensiune ax		M14
Nivel de zgomot		LwA= 99dB(A), k=3dB(A)
Nivel de vibratii	Maner principal	5.62m/s ² k=1.5m/s ²
	Maner auxiliar	6.34 m/s ² k=1.5m/s ²
Masa	~1.9 Kg	~2.17 Kg

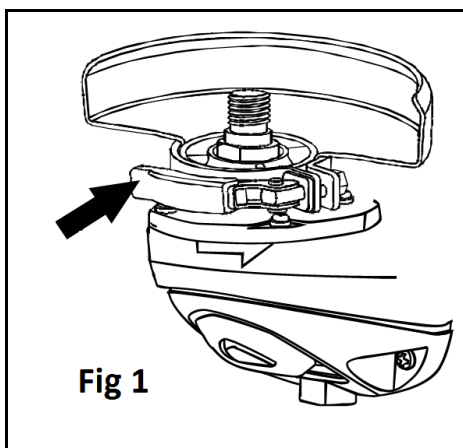


Fig 1

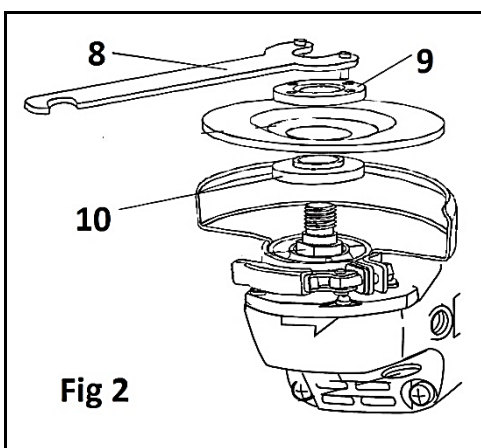


Fig 2

Va multumim pentru achizitionarea acestui produs EVOTOOLS, fabricat conform celor mai inalte standarde de siguranta si de functionare.



Avertizare! Pentru siguranta dumneavoastra cititi cu atentie acest manual si instructiunile generale de siguranta inaintea utilizarii echipamentului. Nerespectarea acestor reguli poate avea ca rezultat producerea electrocutarilor, a incendiilor si/sau a ranirilor personale.

Simboluri

Simbolurile utilizate in manual sau pe produs au urmatoarele semnificatii:

	ATENTIE!		Cititi manualul inainte de utilizare!
	Produsul este dublu izolat.		Purtati manusi de protectie!
	Purtati antifoane!		Purtati ochelari de protectie!
	Produsul este in conformitate cu standardele de siguranta ale Directivelor Europene		
	Acest produs este un echipament electric si electronic (EEE) si face obiectul unei colectari separate. Predati deseurile de echipamente electrice si electronice (DEEE) doar la centre autorizate de colectare si reciclare a DEEE.		

Masuri de siguranta generale pentru uneltele electrice

Zona de lucru

- Pastrati zona de lucru curata si bine iluminata. Umiditatea si zonele intunecate pot crea accidente.
- Nu utilizati unealta in zonele cu potential exploziv, de exemplu in prezenta lichidelor, gazelor sau particulelor inflamabile. Uneltele electrice genereaza scantei care pot aprinde aceste materiale.
- Nu lasati copiii sau persoanele neautorizate in zona de lucru. Distragerea atentiei poate cauza pierderea controlului uneltei.

Masuri de siguranta a echipamentului in exploatare



ATENTIE! Verificati intotdeauna ca tensiunea de alimentare sa corespunda cu cea inscrisa pe placuta uneltei.

- Nu rasuciti cablul electric de alimentare al uneltei
- Nu transportati unealta tinand-o de cablul electric si nu trageți de cablul electric pentru a o scoate din priza.
- Tineti cablul electric de alimentare a masinii la distanta fata de sursele de caldura, de petele de ulei, de grasimi, de obiectele ascutite si sursele care emana caldura.
- Verificati stecherul si cablul electric in mod regulat si in caz de deteriorare a acestora apelati la un electrician autorizat.
- Evitati pornirile accidentale ale uneltei. Asigurati-va ca intrerupatorul este in pozitia "Oprit" inainte de introducerea cablului de alimentare in priza.
- Nu utilizati unealta in conditii de ploaie sau umiditate excesiva. Patrunderea apei in interiorul uneltei creste riscul unui scurtcircuit.

- Pentru utilizare in aer liber, folositi cabluri de prelungire care sunt atestate si marcate in mod corespunzator pentru utilizarea in mediul exterior.
- Nu suprasolicitati uneltele electrice! Masina poate fi folosita in conditii de siguranta daca sunt respectati parametrii de exploatare care o caracterizeaza. Nu utilizati uneltele electrice cu un alt scop fata de cel pentru care sunt destinate.

Masuri de siguranta personala

- Intotdeauna utilizati o imbracaminte adecvata. Nu purtati haine largi sau bijuterii. Daca aveti parul lung, acesta trebuie legat. Apare riscul prinderii acestora de catre partile componente ale masinii aflate in miscare.
- Utilizati intotdeauna ochelari de protectie iar atunci cand lucrati in mediul exterior va recomandam sa utilizati manusi si bocanci de protectie.
- Intotdeauna folositi o masca de praf atunci cand in procesul de prelucrare se produce praf.
- Daca exista posibilitatea de instalare a dispozitivelor de evacuare a prafului atunci asigurati-va ca acestea sunt conectate si utilizate corect.

Informatii generale

- Valoarea totala declarata a nivelului vibratiilor a fost masurata cu metode standard si poate fi utilizata pentru compararea intre ele a produselor echivalente. Poate fi de asemenea utilizata pentru evaluarea preliminara a nivelului de expunere.
- Nivelul vibratiilor acestui produs in utilizarea normala poate fi diferit de cel declarat, in functie de modul cum este exploatat.
- Trebuie luate masurile corespunzatoare pentru protejarea utilizatorului, conform nivelului estimat al expunerii pe perioada utilizarii produsului

Service

- Repararea trebuie realizata numai de catre personal autorizat prin inlocuirea cu accesorii si piese de schimb originale pentru a se evita producerea accidentelor datorate reparatiilor necorespunzatoare.

Masuri de siguranta specifice polizorului unghiular

- Intotdeauna utilizati manerul auxiliar pentru un maximum de control
- Verificati daca turatia maxima si dimensiunile indicate pe discul abraziv corespund specificatiilor polizorului.
- Inainte de utilizare, verificati ca discul abraziv sa nu fie deteriorat. Nu folositi discuri abrazive fisurate, rupte sau deteriorate.
- Asigurati-va ca discul abraziv a fost montat si fixat corect. Nu folositi saibe reductoare sau adaptoare pentru a face ca discul abraziv sa intre corespunzator.
- Polizorul unghiular este dublu izolat. Aceasta inseamna ca este prevazut cu doua tipuri complete independente de izolatie care impiedica operatorul sa intre in contact direct cu partile metalice ale cablurilor. Aceasta masura reprezinta un grad ridicat de protectie impotriva electrocutarilor.

Domeniu de utilizare

Polizorul unghiular este destinat uzului personal pentru operatiile de polizare si slefuire. In combinatie cu accesoriile corecte, aparatul poate fi folosit pentru periere si sablare.

NU ESTE PROIECTAT PENTRU UZ INDUSTRIAL.

Pregatirea pentru punerea in functiune

Montarea manerului auxiliar

Manerul auxiliar (3) va ofera un control suplimentar al sprijinului si ghidarii uneltei electrice. El se poate monta stanga/dreapta/ centru prin infiletare in locul corespunzator.

Montarea aparatului de protectie (fig 1)

Aparatoarea de protectie (6) se monteaza si pozitioneaza foarte usor datorita sistemului cu strangere rapida.



ATENȚIE! NU UTILIZATI POLIZORUL FARA APARATOARE DE PROTECTIE.

Montare/inlocuire disc (fig 2)



ATENȚIE! Actionati butonul de blocare DUPA oprirea completa a uneltei

- Scoateti stecherul din priza.
- Apasati si tineti apasat butonul de blocare al axului (7) si rotiti axul pana la blocarea acestuia.
- Scoateti flansa exterioara (9) si flansa interioara (10) folosind cheia cu doua capete.
- Montati discul pe ax utilizand flansa exterioara si flansa de sprijin, dupa care deblocati axul.

Utilizare



ATENȚIE! IN CAZUL IN CARE APAR ZGOMOTE ANORMALE IN FUNCTIONARE OPRIȚI IMEDIAT UNEALTA SI ADRESATI-VA UNUI SERVICE AUTORIZAT PENTRU CONSTATARI SI REPARATII.



Inainte de a actiona intrerupatorul pornit/oprit, verificati daca discul de polizare este corect montat si functioneaza usor si daca flansa exterioara este bine stransa



ESTE INTERZISA FOLOSIREA ACESTUI PRODUS LA TAIEREA/SLEFUIREA PIETREI.

Pornire /oprire

Pentru pornire apasati butonul de siguranta (5) si, tinandu-l apasat, apasati intrerupatorul Pornit/Oprit (1). Dupa pornire, puteti elibera butonul de siguranta.

Pentru oprire eliberati intrerupatorul Pornit/Oprit (1) care va reveni in pozitia initiala. Lasati discul sa ajunga la turatie maxima. Aplicati polizorul pe piesa de prelucrat. Eficienta maxima se atinge atunci cand polizorul este tinut la un unghi de 15-30° fata de piesa. Deplasati polizorul incet de-a lungul piesei de prelucrat. Lasati suficient timp polizorului pentru a efectua operatiunea. Nu este recomandat sa apasati cu putere discul pe suprafata de prelucrat.

Ajustare turatie (doar pentru modelul 677146)

Actionand variatorul 11 se poate regla turatia de lucru in functie de tipul operatiunii si de materialul de prelucrat, intre pozitiiile 1-6.

Recul

Recul este o reactie brusca a unui disc sau accesoriu care se blocheaza in piesa de prelucrat. Protejati-va la efectele reculului prin:

- Mentineti o prindere ferma pe polizor si pozitionati corpul si bratul pentru a va permite sa rezistati fortelor de recul. Utilizati intotdeauna manerul auxiliar, daca este prevazut, pentru un control maxim asupra reculului sau reactiei de cuplu la pornire. Operatorul poate controla reactiile de cuplu sau fortele de recul, daca se iau masuri de precautie adecvate.
- Nu puneti niciodata mana in apropierea accesoriului rotativ. Accesoriile pot provoca recul
- Nu pozitionati corpul in zona in care se va misca scula electrica daca se produce recul. Reculul va propulsa scula in directia opusa miscarii discului in punctul de prindere.
- Nu reporniti operatia de taiere cu discul in piesa de prelucrat. Lasati discul sa atinga viteza maxima si reintroduceti cu atentie discul in taietura.

- Aveti grija deosebita atunci cand lucrati la colturi, muchii ascutite etc. Evitati sa va apropiati si sa loviti accesoriul. Colturile sau muchiile ascutite au tendinta de a intepa accesoriul rotativ si de a cauza pierderea controlului si aparitia reculului.
- Acordati o atentie deosebita prelucrării tip "taiere de buzunar" in peretii existenti sau in alte zone cu vizibilitate redusa. Discul abraziv poate taia conducte de gaz sau apa, cabluri electrice sau obiecte care pot provoca recul.

Suprasarcina

Motorul poate fi deteriorat cand este suprasolicitat , prin aplicarea excesiva pe o durata prelungita a presiunii de lucru asupra produsului. De aceea, nu trebuie sa accelerati viteza de lucru prin cresterea presiunii pe masina. Discurile abrazive functioneaza mai eficient daca se exercita doar o presiune usoara asupra polizorului, evitandu-se astfel o scaderea vitezei de lucru.

Inlocuire perii colectoare



ATENTIE! Intotdeauna se inlocuiesc ambele perii colectoare

Desurubati cele 2 capace de protectie (12) si extrageti periile colectoare uzate. Curatati interiorul locasului, introduceti cu atentie periile noi si verificati ca acestea sa culiseze usor.

Montati la loc capacele de protectie.

Curatare si intretinere



ATENTIE! Inainte de orice interventie asupra echipamentului, deconectati alimentarea cu energie electrica de la retea.

Curatare

- Pastrati curate fantele de ventilatie ale carcasei pentru a preveni supraincalzirea motorului.
- Filtrele aflate pe ambele parti laterale ale fantelor de ventilatie pot fi demontate si curatate.
- Regulat, de preferat dupa fiecare utilizare curatati echipamentul cu o carpa moale. Daca murdaria persista, utilizati o carpa umezita intr-o solutie de apa si sapun.
- NU utilizati solventi (ca de exemplu: petrol si derivati, alcool) intrucat acestia pot deteriora partile din plastic.

Intretinere

Echipamentul nostru a fost proiectat astfel incat sa poata fi utilizat pentru o perioada indelungata cu un minimum de intretinere. Vetii putea obtine intotdeauna o satisfactie maxima in timpul utilizarii respectand indicatiile de mai sus.

Depozitare

- Intotdeauna inainte de depozitarea curatati carcasa cu o carpa putin umezita in apa cu sapun.
- Depozitati unealta electrica intr-un spatiu inaccesibil copiilor intr-o pozitie stabila si sigura intr-un loc racoros si uscat, evitand temperaturile prea ridicate sau scazute.
- Protejati unealta electrica fata de actiunea directa a razelor solare si pastrati-o intr-un loc intunecos, daca este posibil.
- Nu pastrati masina ambalata in folie sau in punga de plastic pentru a evita acumularea umiditatii.



Acest produs este un echipament electric si electronic (EEE). Conform prevederilor Directivei 2012/19/UE si OUG 5/2015, este interzisa eliminarea deseurilor de echipamente electrice si electronice (DEEE) ca deseuri municipale nesortate. Acestea pot afecta mediul si sanatatea umana ca urmare a prezentei substantelor periculoase pe care le contin. Predati DEEE la un centru autorizat de colectare si reciclare a DEEE.