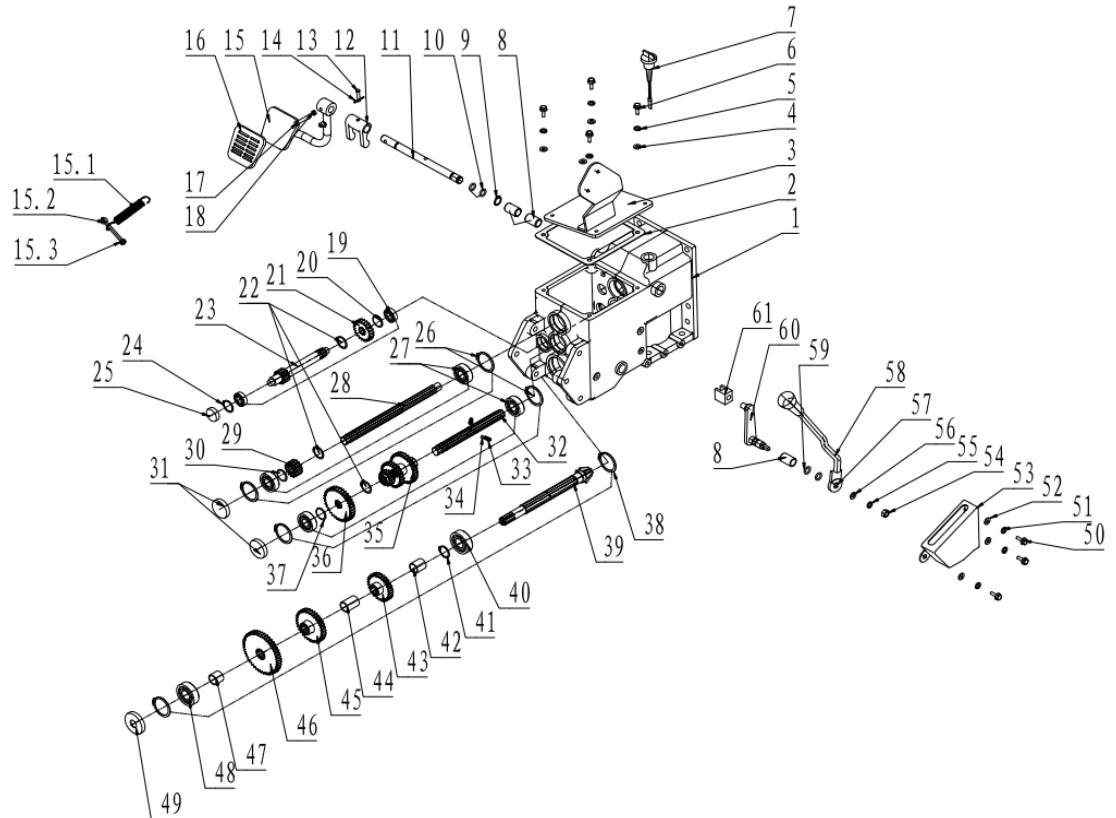


R001 Explosive View

No.	Code	Chinese Name	Chinese Description	English Name	Unit	Qty
-----	------	--------------	---------------------	--------------	------	-----

1. Front Upper gearbox



1	20201-R00101-B01	变速箱体	1GZ9.2-105/齿轮传动/变速箱体/QT500-7浇铸/喷塑/PTBlack C黑色亮光喷塑	Gearbox	pcs	1
2	20269-R00101	箱盖纸垫	1GZ9.2-105/耐油石棉垫(MT-1)厚1/4×Φ9	Paper pad	pcs	1
3	20266-R00103-B01	变速箱顶盖	1GZ9.2-105/Q235/4×Φ9/喷塑/PTBlack C黑色亮光喷塑	Transmission cover	pcs	1
4	90101-0825-09	螺栓	GB/T5783/M8*1.25*25/8.8级/蓝白锌	Bolt	pcs	4
5	90801-0003-Z9	弹簧垫圈	GB/T93-1987标准型弹簧垫圈/8*2.1/蓝白锌	Spring washer	pcs	4
6	90701-0002-Z9	平垫圈	GB/T97.1-2002平垫圈-A级/8*1.6/蓝白锌	Flat washer	pcs	4
7	20214-T02501	机油尺	HSD1G-105/机油尺材质ABS塑料/带O型密封圈, 伸入部分长118mm	Oil level gauge	pcs	1

R001 Explosive View

No.	Code	Chinese Name	Chinese Description	English Name	Unit	Qty
8	20217-T02401	离合衬套	HSD1G-100B/离合衬套材质45#钢 (φ14*φ18*28.5)	Clutch bush	pcs	3
9	92101-0005	轴用挡圈	GB/T894.1-1986轴用弹性挡圈-A型/14	Shaft retaining ring	pcs	1
10	92201-0010	O型圈	GB/T3452.1液压气动用O型橡胶密封圈/9*2.65	O-ring	pcs	2
11	21205-R00102-9	离合拨叉轴	1GZ9.2-105/45#/长208/镀蓝白锌	Clutch fork shaft	pcs	1
12	21203-T03501-E	离合拨叉	HSD1G-135A/离合拨叉材质ZG35/发蓝(转21203-T02201-E)	Clutch fork	pcs	1
13	90101-0635-09	螺栓	GB/T5783/M6*1*35/8.8级/蓝白锌	bolt	pcs	1
14	90605-0600-M9	螺母	GB/T6182 2型非金属嵌件六角锁紧螺母/M6*1/9级/蓝白锌	Nut	pcs	1
15	20338-R00101-B01	离合踏板	1GZ9.2-105/Q235/喷塑/PTBlack C黑色亮光喷塑	Clutch pedal	pcs	1
15	20224-R00101-9	离合复位弹簧	1GZ9.2-105/拉簧/碳素弹簧钢丝/有效圈数32/长70/φ1.8/蓝白锌	Clutch return spring	pcs	1
15	90107-0850-09	螺栓	GB/T5789/M8*1.25*50/8.8级/蓝白锌	bolt	pcs	1
15	90601-0800-39	螺母	GB/T6170I型六角螺母/M8*1.25/8级/蓝白锌	nut	pcs	1
16	20339-R00101	踏板胶垫	1GZ9.2-105/橡胶42×60黑色	Rubber pedal pad	pcs	1
17	90101-0635-09	螺栓	GB/T5783/M6*1*35/8.8级/蓝白锌	bolt	pcs	1
18	90614-0600-3	螺母	GB/T3098.9嵌金属片自锁螺母M6/8级	nut	pcs	1
19	91601-6001-P63	轴承	GB/T276深沟球轴承60000型/φ12*φ28*8/P6级游隙为C3/6001	bearing	pcs	2
20	91802-0069	调整垫片	调整垫片/φ12×φ18×0.5	Adjusting gasket	pcs	1
21	20912-R00101	倒挡齿	1GZ9.2-105/20CrMnTi齿数21/模数2/9×φ46/渗碳淬火	Reverse gear tooth	pcs	1
22	92102-0008	轴用挡圈	GB/T894.2轴用弹性挡圈-B型/18	Shaft retaining ring	pcs	3
23	20901-R00101	倒挡轴	1GZ9.2-105/齿轴/20CrMnTi/长155/矩形模数2/齿数12/渗碳淬火	Reverse gear shaft	pcs	1
24	92103-0001	孔用挡圈	GB/T893.1孔用弹性挡圈-A型/28	Stop ring for hole	pcs	1
25	20116-T01001	防尘胶塞	HSD1G-75/防尘胶塞 (大) 材质丁晴橡胶/φ28×φ24×6	Dustproof rubber plug	pcs	1
26	92103-0004	孔用挡圈	孔用弹性挡圈-A型/40	Stop ring for hole	pcs	4
27	91601-6203-P63	轴承	GB/T276深沟球轴承60000型/φ17*φ40*12/P6级游隙为C3/6203	Bearing	pcs	4

R001 Explosive View

No.	Code	Chinese Name	Chinese Description	English Name	Unit	Qty
28	20701-R00102	主轴	1GZ9.2-105/轴/矩形花键/20CrMnTi/长256/渗碳淬火	Principal axis	pcs	1
29	20718-R00101	主轴齿	1GZ9.2-105/20CrMnTi/齿数14/模数2/16×Φ32.8/渗碳淬火	Spindle tooth	pcs	1
30	91802-0041	调整垫片	85机型/输出轴一端18.5*30*0.5	Adjusting gasket	pcs	1
31	20116-T05502	防尘胶塞	3TG-6/防尘胶塞材质丁睛橡胶/40×6	Dustproof rubber plug	pcs	2
32	20826-R00104	二轴	1GZ9.2-105/轴/20CrMnTi/长179/矩形花键/渗碳淬火	Biaxial	pcs	1
33	20705-R00101-E	定位弹簧	1GZ9.2-105/压簧/碳素弹簧钢丝/有效圈数6.5/长15/Φ0.8/发蓝	Locating spring	pcs	2
34	91701-0010	钢球	GB/T308滚动轴承 钢球Φ5.0	Steel ball	pcs	4
35	21103-R00101	三联齿	1GZ9.2-105/20CrMnTi/齿数14/模数2/10×Φ33/齿数25/模数2/9×Φ55/齿数31/	Ternary tooth	pcs	1
36	20832-R00101	二轴过齿	1GZ9.2-105/20CrMnTi/10×Φ73.2/模数2/渗碳淬火	Two-axis overtooth	pcs	1
37	91802-0041	调整垫片	85机型/输出轴一端18.5*30*0.5	Adjusting gasket	pcs	1
38	92103-0002	孔用挡圈	GB/T893.1孔用弹性挡圈-A型/47	Stop ring for hole	pcs	2
39	20809-R00102	副轴角齿	1GZ9.2-105/20CrMnTi/零度弧齿/右旋/齿数10/模数3.25/23.7×Φ40/渗碳淬火	Accessory angular teeth	pcs	1
40	91601-6204-P63	轴承	GB/T276-1994深沟球轴承60000型/φ20*φ47*14/P6级游隙为C3/6204	bearing	pcs	1
41	92101-0004	轴用挡圈	GB/T894.1轴用弹性挡圈-A型/20	Shaft retaining ring	pcs	1
42	21109-R00105-E	三轴衬套	1GZ9.2-105/Q235/Φ20.5×Φ26×21.5发蓝	Three axis bushing	pcs	1
43	20807-R00101	三挡齿	1GZ9.2-105/20CrMnTi/9×Φ61/模数2/齿数28/渗碳淬火	Third gear tooth	pcs	1
44	21109-R00102-E	三轴衬套	1GZ8.5-105/二挡衬套/Q235, ∅20.5×∅26×29.6。	Three axis bushing	pcs	1
45	20806-R00101	二挡齿	1GZ9.2-105/20CrMnTi/9×Φ72/模数2/齿数34/渗碳淬火	Second gear tooth	pcs	1
46	21122-R00101	一挡齿	1GZ9.2-105/20CrMnTi/9×Φ94/模数2/齿数45/渗碳淬火	First gear tooth	pcs	1
47	21109-R00103-E	三轴衬套	1GZ9.2-105/Q235Φ20.5×Φ26×18.2发蓝	Three axis bushing	pcs	1
48	91601-6303-P63	轴承	GB/T276-1994深沟球轴承60000型/φ17*φ47*14/P6级游隙为C3/6303	Bearing	pcs	1
49	91901-0044-02	油封	GB/T9877.1-1988旋转轴唇形密封圈内包骨架FB型/φ17*φ47*8/氟橡胶(非标)	Oil seal	pcs	1
50	90101-0816-09	螺栓	GB/T5783/M8*1.25*16/8.8级/蓝白锌	Bolt	pcs	3

R001 Explosive View

No.	Code	Chinese Name	Chinese Description	English Name	Unit	Qty
51	90801-0003-Z9	弹簧垫圈	GB/T93标准型弹簧垫圈/8*2.1/蓝白锌	Spring washer	pcs	3
52	90701-0002-Z9	平垫圈	GB/T97.1平垫圈-A级/8*1.6/蓝白锌	Plain washer	pcs	3
53	11105-R00101-B01	换挡外罩	1GZ9.2-105/直排式/Q235/厚2/整改式/PTBlack C黑色亮光喷塑	Shift cover	pcs	1
54	90601-0800-39	螺母	GB/T6170I型六角螺母/M8*1.25/8级/蓝白锌	Nut	pcs	1
55	90801-0003-Z9	弹簧垫圈	GB/T93-1987标准型弹簧垫圈/8*2.1/蓝白锌	Spring washer	pcs	1
56	90701-0002-Z9	平垫圈	GB/T97.1-2002平垫圈-A级/8*1.6/蓝白锌	Plain washer	pcs	1
57	11101-R00104-9	换挡杆	1GZ9.2-105/推拉式/Q235/条孔9*14/φ12/整体式胶把安装φ12/调整后/蓝白锌	Gear shift lever	pcs	1
58	10802-R00101	操纵胶套	1GZ9.2-105/专款PVC+10%丁腈橡胶φ12/黑色	Control sleeve	pcs	1
59	92203-0001	O型圈	GB/T 7757.2/O形密封圈10×2.0	O-ring	pcs	2
60	20301-R00102-E	换挡臂	1GZ9.2-105/ZG270-500铸件/条孔9*14/发蓝	Shift arm	pcs	1
61	21201-R00101-E	换挡拨叉	1GZ9.2-105/ZG35/发蓝	Shift fork	pcs	1
2. Front lower gearbox						

R001 Explosive View

No.	Code	Chinese Name	Chinese Description	English Name	Unit	Qty
1	90611-1200-39	螺母	GB/T6178-1986I型六角开槽螺母-A和B级/M12*1.75/8级/蓝白锌	Nut	pcs	1
2	91402-0003-Z9	开口销	GB/T91-2000开口销/2.5*25/蓝白锌	Cotter pin	pcs	1
3	20808-R00101	副轴盆齿	1GZ9.2-105/20CrMnTi/零度弧齿/左旋/齿数28/模数3.25/20.8×Φ92.3/渗碳淬火	Paraxon teeth	pcs	1
4	91606-30206-P63	轴承	GB/T297-1994圆锥滚子轴承30000型/φ30*φ62/P6级游隙为C3/30206	Bearing	pcs	1
5	90801-0006-Z9	弹簧垫圈	GB/T93-1987标准型弹簧垫圈/12*3.1/蓝白锌	Spring washer	pcs	1
6	90701-0007-Z9	平垫圈	GB/T97.1-2002平垫圈-A型/12*2.5/蓝白锌	Flat washer	pcs	1

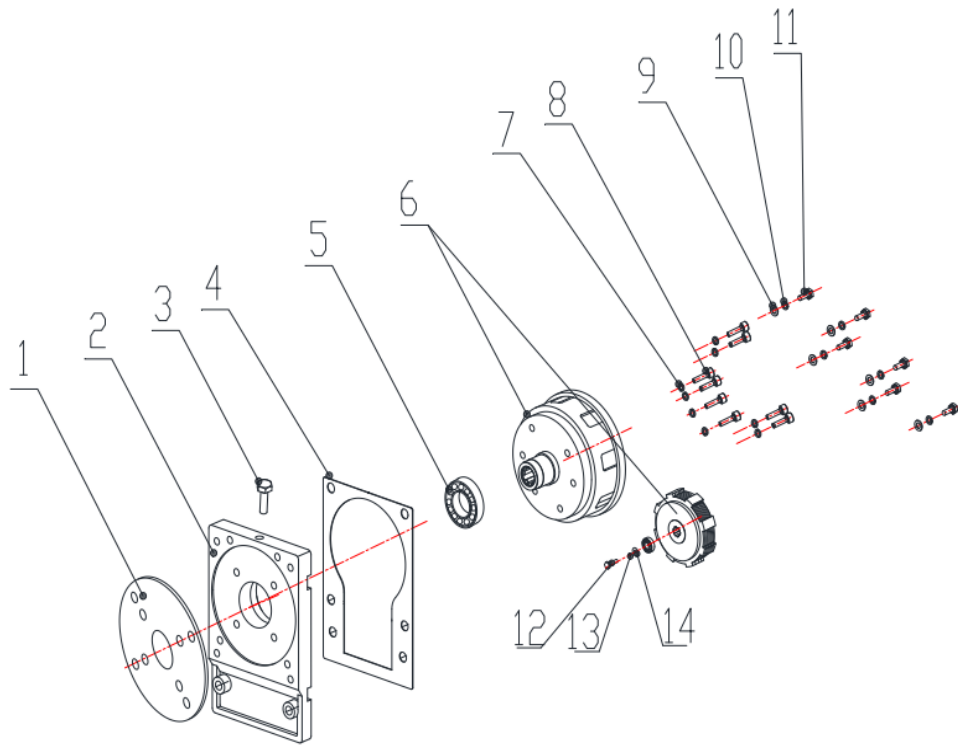
R001 Explosive View

No.	Code	Chinese Name	Chinese Description	English Name	Unit	Qty
7	20632-R00101	立轴角齿	1GZ9.2-105/齿轴/20CrMnTi/10度弧齿/右旋/207×Φ43/矩形花键/齿数10/模数3.5/渗碳淬火	Vertical axis angular teeth	pcs	1
8	91606-30204-P63	轴承	GB/T297-1994圆锥滚子轴承30000型/φ20*φ47/P6级游隙为C3/30204	Bearing	pcs	1
9	20609-T02402	行走箱合箱纸垫	HSD1G-100B/行走箱合箱纸垫材质NY300耐油石棉垫 (厚0.5mm)	Walking box closing paper pad	pcs	1
10	20601-R00103-B01	行走箱体	1GZ9.2-105/齿轮传动HT200/浇铸/喷塑PTBlack C黑色亮光喷塑	Walking Box	pcs	1
11	90101-1045-09	螺栓	GB/T5783/M10*1.5*45/8.8级/蓝白锌	Bolt	pcs	4
12	91601-6009-P63	轴承	GB/T276-1994深沟球轴承60000型/φ45*φ75*16/P6游隙为C3/6009	Bearing	pcs	1
13	91801-T02508	非标钢垫片	HSD1G-105/非标钢垫片/φ45.5×φ60×0.5调整伞齿轮轴上伞齿与行走伞齿之间距离 要求间隙为0.5mm	Non-standard steel gasket	pcs	4
14	20606-T02501-E	输出轴轴套	HSD1G-105/输出轴轴套材质45#钢/发蓝	Output shaft sleeve	pcs	1
15	20622-T02501	内六方输出轴套	HSD1G-105/内六方输出轴套材质20CrMnTi (GB/T3077-99)32方	Inner hexagonal output shaft sleeve	pcs	1
16	20605-R00101	行走伞齿	1GZ9.2-105/20CrMnTi/10度弧齿/左旋/齿数36/模数3.5/17×Φ126.9/渗碳淬火	Parachute tooth	pcs	1
17	91606-32009-P63	轴承	GB/T297-1994圆锥滚子轴承30000型/φ45*φ75/P6级游隙为C3/32009	Bearing	pcs	1
18	20612-T02502	行走箱端盖纸垫	HSD1G-105/行走箱端盖纸垫材质NY300耐油石棉垫 (厚0.5mm)	Walking box end cover paper pad	pcs	1
19	20611-T02501-B01	行走箱端盖	HSD1G-105/行走箱端盖未用浇铸工艺材质HT300/PTBlack C黑色亮光喷塑	Walking box end cover	pcs	1
20	90701-0001-Z9	平垫圈	GB/T97.1-2002平垫圈-A级/10*2/蓝白锌	Plain washer	pcs	6
21	90801-0001-Z9	弹簧垫圈	GB/T93-1987标准型弹簧垫圈/10*2.6/蓝白锌	Spring washer	pcs	6
22	90301-1035-09	螺钉	GB/T70.1/M10*1.5*35/8.8/级/蓝白锌	Screws	pcs	6
23	91901-0005-01	油封	GB/T9877.1-1988旋转轴唇形密封圈内包骨架FB型/φ45*φ62*8/丁晴	Oil seal	pcs	4
24	20608-T02501	输出轴	HSD1G-105/六方输出轴材质35#钢/轴长395mm/32方	Output shaft	pcs	1
25	20613-T02501-B01	防尘盖	HSD1G-105/防尘盖材质Q235/圆孔/PTBlack C黑色亮光喷塑	Dust cover	pcs	2
26	20617-T02503-B01	六方固定套	HSD1G-105/六方固定套材质Q235/32方, 单螺母/PTBlack C黑色亮光喷塑	Hexagonal fixing sleeve	pcs	2
27	90101-0820-09	螺栓	GB/T5783/M8*1.25*20/8.8级/蓝白锌	Bolt	pcs	2
28	90701-0001-Z9	平垫圈	GB/T97.1-2002平垫圈-A级/10*2/蓝白锌	Flat washer	pcs	4
29	90801-0001-Z9	弹簧垫圈	GB/T93-1987标准型弹簧垫圈/10*2.6/蓝白锌	Spring washer	pcs	4
30	90601-1000-39	螺母	GB/T6170-2000I型六角螺母/M10*1.5/8级/蓝白锌	Nut	pcs	4
31	90704-T02501	铜平垫	HSD1G-105/铜平垫材质紫铜板 (φ12*φ18*1.5) 用于压紧放油螺栓孔	Copper flat gasket	pcs	1

R001 Explosive View

No.	Code	Chinese Name	Chinese Description	English Name	Unit	Qty
32	90104-1212-09	螺栓	GB/T16674.2/M12*1.25*12/8.8级/蓝白锌	Bolt	pcs	1

3. Flange plate and clutch

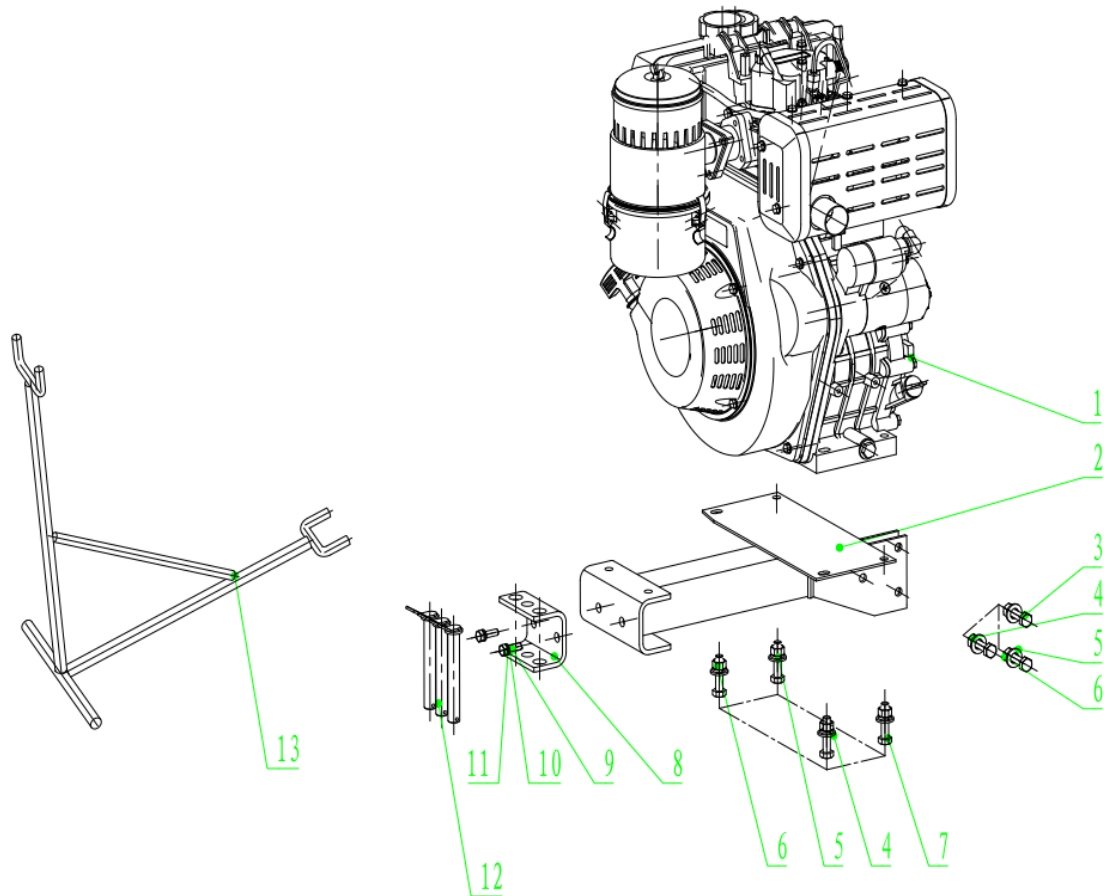


1	20203-T02501	法兰盘动力合箱纸垫	HSD1G-105/法兰盘动力合箱纸垫材质NY300耐油石棉垫 (厚0.5mm)	Flange power closing paper pad	pcs	1
2	20202-R00101-B01	法兰盘	1GZ9.2-105/QT500-7/总厚40/186/192柴油机/4×Φ9/PTBlack C黑色亮光喷塑	Flange plate	pcs	1
3	20215-T02501-9	泄压螺栓	HSD1G-105/泄压螺栓材质45#钢 (M12×25×1.25) 带通气孔/蓝白锌	Pressure relief bolt	pcs	1
4	20204-R00101	法兰盘变速箱合箱纸垫	1GZ9.2-105/MT-1/厚1.0/6×Φ11.5	Flange transmission box closing paper pad	pcs	1
5	91601-6007-P63	轴承	GB/T276深沟球轴承60000型/φ35*φ62*14/P6级游隙为C3/6007	Bearing	pcs	1
6	20500-T02407	离合器组件	HSD1G-100B/离合器组件/配H170F汽油机 (花键轴) 170F/173F柴油机/片式反向摩擦式离合器/常开式/含 (离合器外罩编码为20502-T02402/离合器芯编码为20501)	Clutch assembly	pcs	1

R001 Explosive View

No.	Code	Chinese Name	Chinese Description	English Name	Unit	Qty
7	90801-0003-Z9	弹簧垫圈	GB/T93-1987标准型弹簧垫圈/8*2.1/蓝白锌	Spring washer	pcs	8
8	90301-0830-0E	螺钉	GB/T70.1/M8*1.25*30/8.8级/发蓝 (固定法兰盘于动力外)	Screws	pcs	8
9	90701-0001-Z9	平垫圈	GB/T97.1-2002平垫圈-A级/10*2/蓝白锌	Flat washer	pcs	6
10	90801-0001-Z9	弹簧垫圈	GB/T93-1987标准型弹簧垫圈/10*2.6/蓝白锌	Spring washer	pcs	6
11	90301-1035-09	螺钉	GB/T70.1/M10*1.5*35/8.8级/蓝白锌	Screws	pcs	2
	90402-1045-09	双头螺栓	GB/T901等长双头螺栓-B级/M10*1.5*45/8.8级/蓝白锌	Stud bolt	pcs	4
	90601-1000-39	螺母	GB/T6170-2000I型六角螺母/M10*1.5/8级/蓝白锌	Nut	pcs	4
12	90101-0830-09	螺栓	GB/T5783/M8*1.25*30/8.8级/蓝白锌	Bolt	pcs	1
13	90801-0003-Z9	弹簧垫圈	GB/T93-1987标准型弹簧垫圈/8*2.1/蓝白锌	Spring washer	pcs	1
14	90702-0002-Z9	平垫圈	GB/T96.2-2002大垫圈-C级/φ8*φ24*2/蓝白锌	Flat washer	pcs	1

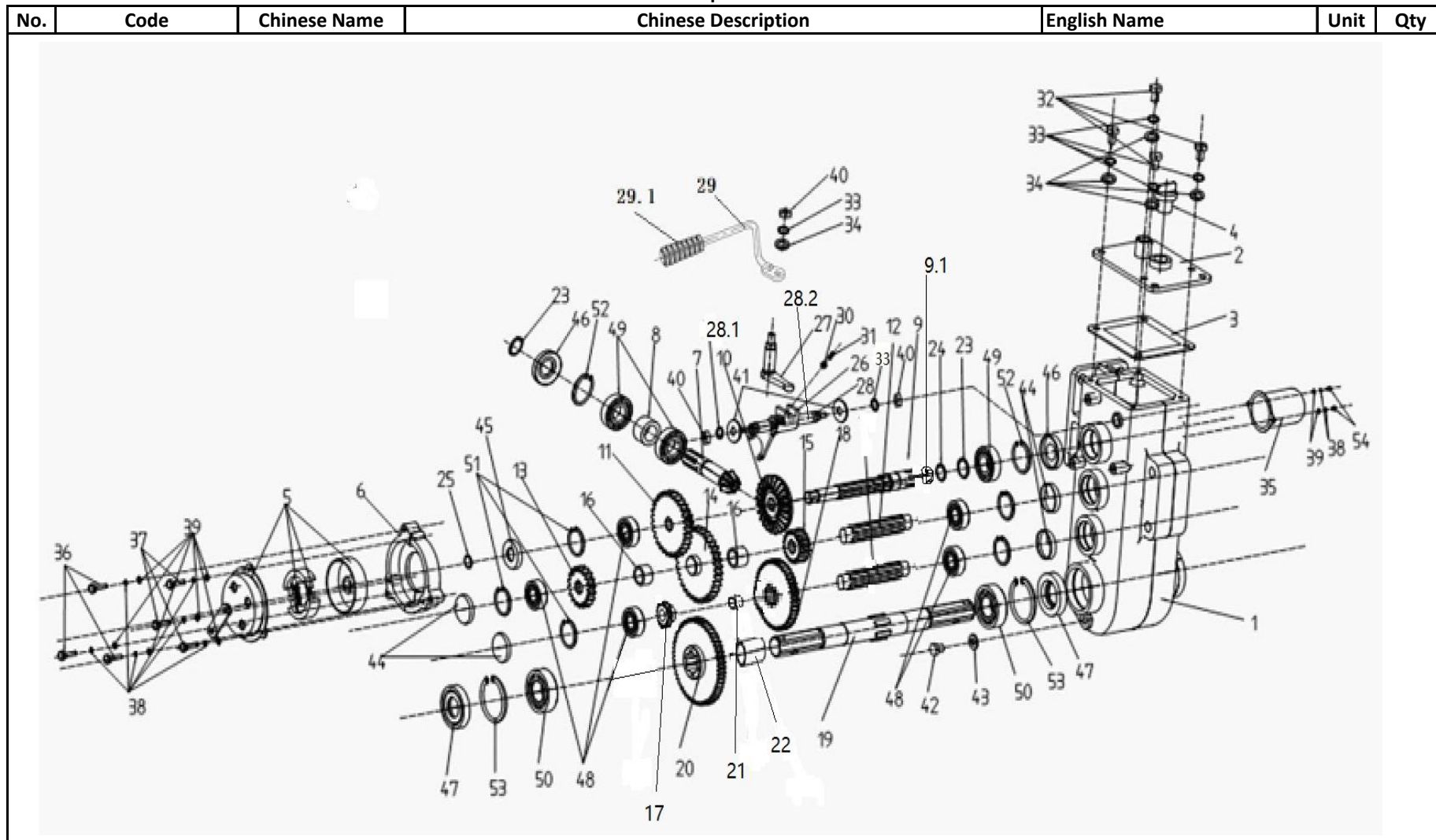
4. Engine Support frame



R001 Explosive View

No.	Code	Chinese Name	Chinese Description	English Name	Unit	Qty
1	H188FE-D011	188FE分体式柴油 机动力	微耕机动力/花键轴(25*36)/电启动/亮黑拉盘/导风罩PTBlack C黑色亮光/普通油箱PTBlack C黑色亮光/旋风式空滤器/半亚黑条孔防护罩型带活动转向口/上下调	188FE Diesel Engine	pcs	1
2	25101-R00101-B01	动力支撑	1GZ9.2- 105/材质Q235/焊接式/186FA/102柴油机/配花键轴25x36/喷塑PTBlack	Power support	pcs	1
3	90101-1045-09	螺栓	GB/T5783/M10*1.5*45/8.8级/蓝白锌	Bolt	pcs	3
4	90801-0001-Z9	弹簧垫圈	GB/T93-1987标准型弹簧垫圈/10*2.6/蓝白锌	Spring washer	pcs	7
5	90702-0004-Z9	平垫圈	GB/T96.2-2002大垫圈-C级/10*2.5/蓝白锌	Flat washer	pcs	7
6	90601-1000-39	螺母	GB/T6170-2000I型六角螺母/M10*1.5/8级/蓝白锌	Nut	pcs	7
7	90101-1045-09	螺栓	GB/T5783/M10*1.5*45/8.8级/蓝白锌	Bolt	pcs	4
8	25123-R00103-B01	U型块	1GZ9.2-105/Q235/厚5mm/喷塑PTBlack C 黑色亮光喷塑	U-block	pcs	1
9	90101-1025-09	螺栓	GB/T5783/M10*1.5*25 8.8级/蓝白锌	Bolt	pcs	2
10	90801-0001-Z9	弹簧垫圈	GB/T93-1987标准型弹簧垫圈/10*2.6/蓝白锌	Spring washer	pcs	2
11	90701-0001-Z9	平垫圈	φ10/蓝白锌	Flat washer	pcs	2
12	25302-T01008-9	拖挂体插销	HSD1G- 75A,80D款/拖挂体插销材质45#钢/无缺口/蓝白锌/直径16、长120	Trailer body latch	pcs	3
13	25337-R00102-B01	千斤顶(杠杆式)	1GZ9.2-105/Q235/三角形/杠杆式/PTBlack C 黑色亮光喷塑	Jack (lever type)	pcs	1
5. Rear Gearbox						

R001 Explosive View



No.	Code	Chinese Name	Chinese Description	English Name	Unit	Qty
1	20101-R00103-B01	传动箱	1GZ9.2-105/QT450-10/齿轮传动(后箱)带法兰止口/减薄球铁/喷塑/PTBlack C黑色亮光喷塑	Transmission box	pcs	1
2	20104-R00101-B01	传动箱顶盖	1GZ9.2-105/Q235/4×φ9/配塑料操纵控制板/喷塑/PTBlack C黑色亮光喷塑	Transmission box top cover	pcs	1
3	20269-R00102	箱盖纸垫	1GZ9.2-105(后箱)耐油石棉橡胶板(MT-1)厚1/4×Φ9	Paper pad	pcs	1
4	20109-T01301	机油塞	HSD1G-80/机油塞材质PA6塑料/桔红色	Oil plug	pcs	1
5	20110-R00101	手刹盘总成	1GZ9.2-105/含外盘1件/片2件/拉簧2件/刹盘1件	Handbrake assembly	pcs	1

R001 Explosive View

No.	Code	Chinese Name	Chinese Description	English Name	Unit	Qty
6	20159-R00102-B01	刹车座	1GZ9.2-105/减薄球铁/材料QT450-10/三角圆盘/PTBlack C 黑色亮光喷塑	Brake seat	pcs	1
7	20718-R00102	主轴齿	1GZ9.2-105/20CrMnTi (后箱) 零度弧齿/左旋/齿数7/模数3/14.5×Φ29/渗碳淬火	Spindle tooth	pcs	1
8	20722-R00101	主轴衬套	1GZ9.2-105/Q235/Φ21×Φ30×18/发蓝	Main shaft bushing	pcs	1
9	20826-R00103	二轴	1GZ9.2-105/轴 (后箱) 20CrMnTi/长189.5/矩形花键/渗碳淬火	Biaxial	pcs	1
9.1	20819-R00101-E	二轴衬套	1GZ9.2-105/Q235/Φ20×Φ25×12.3/用于后箱/发蓝	Two shaft bushing	pcs	
10	20833-R00101	二轴齿	1GZ9.2-105/20CrMnTi/零度弧齿/右旋/齿数24/模数3/16.5×Φ71/渗碳淬火	Biaxial tooth	pcs	1
11	20831-R00101	二轴双联齿	1GZ9.2-105/20CrMnTi/齿数30/模数2.5/10×Φ78.75/齿数13/模数2.5/10×Φ38.75/后箱/渗碳淬火	Two axes with double teeth	pcs	1
12	21105-R00102	三轴	1GZ9.2-105/轴/20CrMnTi/Φ18×105.4/矩形花键/后箱/渗碳淬火	Triaxial	pcs	2
13	21102-R00101	三轴齿	1GZ9.2-105/20CrMnTi/10×Φ51.25/模数2.5/齿数18/后箱高速齿/渗碳淬火	Triaxial tooth	pcs	1
14	20815-R00101	低速齿	1GZ9.2-105/20CrMnTi/10×Φ91.3/模数2.5/齿数35/后箱三轴/渗碳淬火	Low speed tooth	pcs	1
15	21111-R00104	三轴主动齿	1GZ9.2-105/20CrMnTi/模数2.5/齿数13/21×Φ39.2/后箱增强/渗碳淬火	Three axis driving teeth	pcs	1
16	21109-R00104-E	三轴衬套	1GZ9.2-105/Q235/Φ18.5×Φ24×16.4/后箱/发蓝	Three axis bushing	pcs	1
	21109-R00107-E	三轴衬套	1GZ9.2-105/Q235/Φ18.5×Φ24×12.5/后箱增强/发蓝	Three axis bushing	pcs	1
17	21308-R00102	四轴主动齿	1GZ9.2-105/20CrMnTi/齿数13/模数3/23×Φ45.1/后箱增强/渗碳淬火	Four axis driving teeth	pcs	1
21	21309-R00102	四轴衬套	1GZ9.2-105/Q235/Φ18.5×Φ24×43.5/后箱增强/发蓝	Four axis bushing	pcs	1
18	21405-R00102	四轴齿	1GZ9.2-105/20CrMnTi/齿数34/模数2.5/17×Φ88.7/后箱增强/渗碳淬火	Four-axis tooth	pcs	1
19	21605-R00102	五轴	1GZ9.2-105轴20CrMnTi Φ30×314.5矩形花键/23方/后箱增强/后箱/渗碳淬火	five-axis	pcs	1

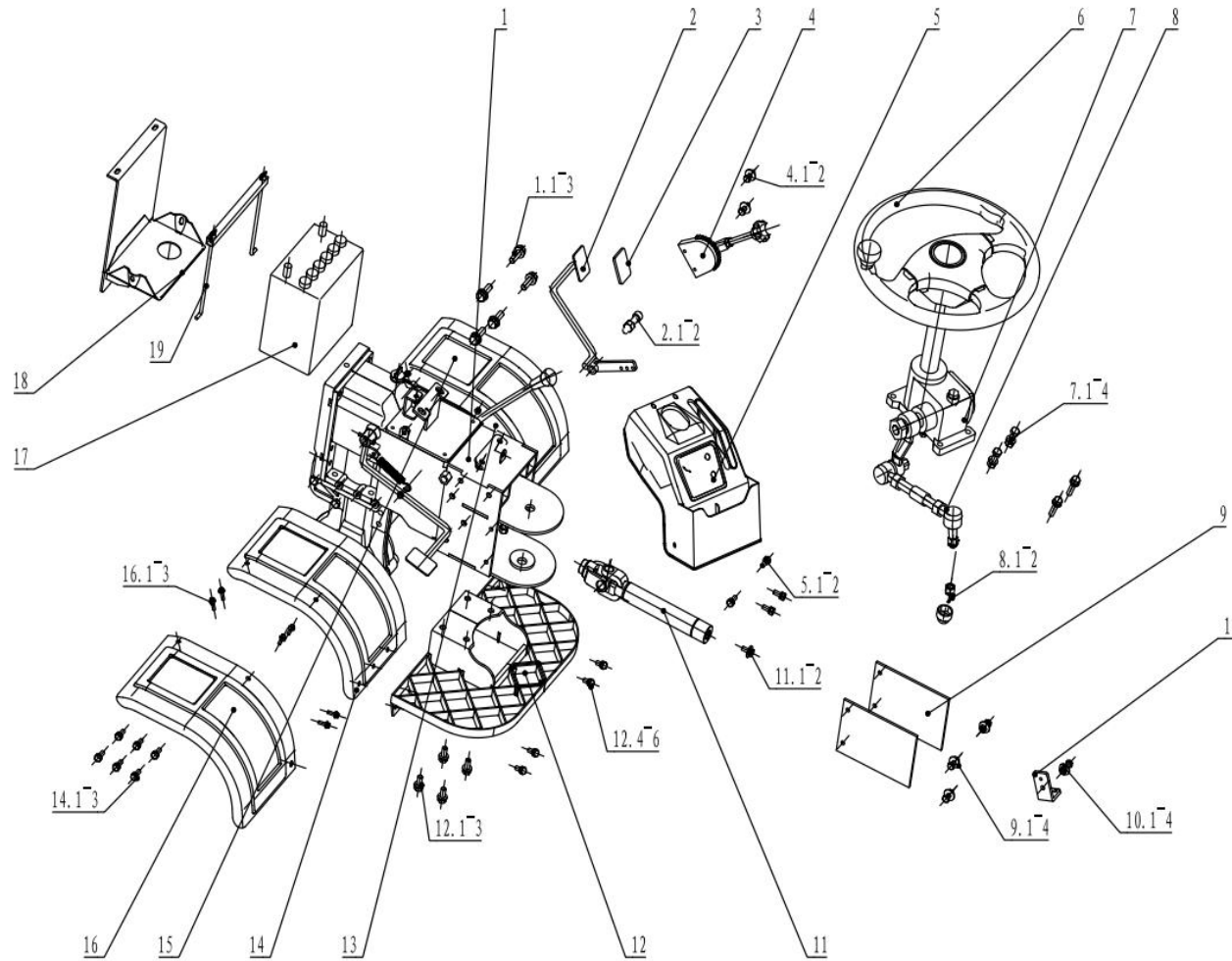
R001 Explosive View

No.	Code	Chinese Name	Chinese Description	English Name	Unit	Qty
20	21602-R00103	五轴齿	1GZ9. 2-105/20CrMnTi/模数3/齿数34/18×Φ102.1/后箱增强/矩形花键渗碳淬火	Five-axis tooth	pcs	1
21	21603-R00104-E	五轴衬套	1GZ9. 2-105/衬套A/Q235/Φ26×Φ32×73.8/后箱增强/发蓝	Five axis bushing	pcs	1
23	92101-0004	轴用挡圈	GB/T894. 1-1986轴用弹性挡圈-A型/20	Shaft retaining ring	pcs	2
24	92102-0008	轴用挡圈	GB/T894. 1-1986轴用弹性挡圈-A型/18	Shaft retaining ring	pcs	1
25	92101-0005	轴用挡圈	GB/T894. 1-1986轴用弹性挡圈-A型/14	Shaft retaining ring	pcs	1
26	21233-R00102-E	高低挡拨叉	1GZ9. 2-105/ZG270-500/调整孔距后/调质硬度28-38HRC/发蓝	High and low shift fork	pcs	1
27	20335-R00102-E	正倒挡换挡臂	1GZ9. 2-105/ZG270-500/调质硬度28-38HRC/发蓝	Shifting arm in reverse gear	pcs	1
28	20304-R00101-E	换挡轴	1GZ9. 2-105/45#/长137/发蓝	Shift shaft	pcs	1
28	92201-0015	O型圈	GB/T3452. 1液压气动用O型橡胶密封圈/9*1.8	O-ring	pcs	2
28	21202-R00101-E	换挡轴衬套	1GZ9. 2-105/45#/Φ12.5×Φ18×9/发蓝	Shift shaft bushing	pcs	1
29	40480-R00103-9	后排挡杆	1GZ9. 2-105/推拉式/Q235/条孔9*12/Φ10/蓝白锌	Rear shift lever	pcs	1
29	10802-T01003	操纵胶套(玉米)	HSD1G-75/操纵胶套材质PVC+10%丁晴橡胶/齿片数 换挡件(由孔Φ10/圆角R5)	Control sleeve	pcs	1
30	91701-0003	钢球	GB/T308滚动轴承 钢球Φ6.3	Steel ball	pcs	1
31	21204-R00101	换挡弹簧	换挡拨叉弹簧材质碳素弹簧钢丝(Φ0.8xΦ6x21)	Shift spring	pcs	1
32	90101-0820-09	螺栓	GB/T5783/M8*1.25*20/8.8级/蓝白锌	Bolt	pcs	4
33	90801-0003-Z9	弹簧垫圈	GB/T93-1987标准型弹簧垫圈/8*2.1/蓝白锌	Spring washer	pcs	5
34	90701-0002-Z9	平垫圈	GB/T97. 1-2002平垫圈-A级/8*1.6/蓝白锌	Flat washer	pcs	5
35	20213-T02501-9	主轴保护罩	HSD1G-105/主轴保护罩材质ST14(材料厚0.8mm)/镀蓝白锌	Spindle guard	pcs	1
36	90103-0630-09	螺栓(不选)	GB/T16674. 1/M6*1*30/8.8级/蓝白锌	Bolt (optional)	pcs	3
37	90103-0616-09	螺栓(不选)	GB/T16674. 1/M6*1*16/8.8级/蓝白锌	Bolt (optional)	pcs	3
38	90801-0005-Z9	弹簧垫圈	GB/T93-1987标准型弹簧垫圈/6*2.1/蓝白锌	Spring washer	pcs	10
39	90701-0004-Z9	平垫圈	GB/T97. 1-2002平垫圈-A级/6*1.6/蓝白锌	Plain washer	pcs	8
40	90601-0800-39	螺母	GB/T6170I型六角螺母/M8*1.25/8级/蓝白锌	Nut	pcs	3
41	90702-0002-Z9	平垫圈	GB/T96. 2-2002大垫圈-C级/Φ8*Φ24*2/蓝白锌	Plain washer	pcs	2
42	90104-1016-09	螺栓	GB/T16674. 2/M10*1.25*16/8.8级/蓝白锌	bolt	pcs	1
43	90703-0001-F	铝垫片	铝垫片/Φ10.5*Φ15*2	Aluminium gasket	pcs	1
44	20116-T06201	防尘胶塞	80F/防尘胶塞材质丁晴橡胶/35×6	Dustproof rubber plug	pcs	4
45	91901-0012-01	油封	GB/T9877. 1-1999旋转轴唇形密封圈内包骨架FB型/Φ15*Φ25*8/丁晴(非标)	Oil seal	pcs	1
46	91903-0010-01	油封	GB/T15326-1994旋转轴唇形密封圈内包骨架FB型/Φ20*Φ42*7/丁晴	Oil seal	pcs	2
47	91901-0031-04	油封	GB/T9877. 1-1988旋转唇口油封Φ25xΦ52x9(总厚13)外面蓝白锌	Oil seal	pcs	2
48	91601-6202-P63	轴承	GB/T270-1994深沟球轴承60000型/Φ15*Φ25*11/BC级游隙为C2/C000	Bearing	pcs	5
49	91601-6004-P63	轴承	GB/T270-1994深沟球轴承60000型/Φ20*Φ42*12/BC级游隙为C2/C004	Bearing	pcs	3
50	91601-6205-P63	轴承	GB/T270-1994深沟球轴承60000型/Φ25*Φ52*15/BC级游隙为C2/C005	Bearing	pcs	2
51	92103-0003	孔用挡圈	GB/T893. 1孔用弹性挡圈-A型/35	Stop ring for hole	pcs	5
52	92103-0012	孔用挡圈	GB/T893. 1孔用弹性挡圈-A型/42	Stop ring for hole	pcs	2

R001 Explosive View

No.	Code	Chinese Name	Chinese Description	English Name	Unit	Qty
53	92103-0005	孔用挡圈	GB/T893. 1孔用弹性挡圈-A型/52	Stop ring for hole	pcs	2
54	90101-0612-09	螺栓	GB/T5783/M6*12/8. 8级/蓝白锌	Bolt	pcs	2
57	91802-0023	调整垫片	调整垫片15*22*0.3	Adjusting gasket	pcs	1
58	91802-0022	调整垫片	调整垫片15*23*0.5	Adjusting gasket	pcs	2

6. Front operation part



1	20630-R00105-B01	前转向架组件	1GZ9.2-105/Q235/厚6mm (前) 转向架组件/配塑料操纵控制板/PTBlack C 黑色亮光喷塑	Front bogie assembly	pcs	1
1.1	90101-1240-09	螺栓	GB/T5783/M12*1.75*40/8.8级/蓝白锌	Bolt	pcs	5

R001 Explosive View

No.	Code	Chinese Name	Chinese Description	English Name	Unit	Qty
1.2	90801-0006-Z9	弹簧垫圈	GB/T93标准型弹簧垫圈/12*3.1/蓝白锌	Spring washer	pcs	5
1.3	90701-0007-Z9	平垫圈	GB/T97.1平垫圈-A型/12*2.5/蓝白锌	Flat washer	pcs	5
2	40415-R00101-B01	踏板	1GZ9.2-105/脚刹/Q235/圆条Φ13/PTBlack C 黑色亮光喷塑	Pedal	pcs	1
2.1	90301-1260-09	螺钉	GB/T70.1/M12*1.75*60/8.8级/蓝白锌	Screws	pcs	1
2.2	90601-1200-39	螺母	GB/T6170I型六角螺母/M12*1.75/8级/蓝白锌	Nut	pcs	1
3	20339-R00101	踏板胶垫	1GZ9.2-105/橡胶42×60黑色	Rubber pedal pad	pcs	1
4	10600-R00101	油门开关组件	1GZ9.2-105专用款/管长450mm/露长100	Throttle switch group	pcs	1
4.1	90107-0630-09	螺栓	GB/T5789/M6*1*30/8.8级/蓝白锌	Bolt	pcs	2
4.2	90614-0600-3	螺母	GB/T3098.9嵌金属片自锁螺母M6/8级	Nut	pcs	2
5	10125-R00102-R51	操纵控制板	1GZ9.2-105/ABS塑料/159C华世丹橙黄亮光喷塑	Control panel	pcs	1
5.1	90307-0620-09	螺钉	GB/T818十字槽盘头螺钉/M6*1*20/8.8级/蓝白锌	Screws	pcs	4
5.2	90614-0600-3	螺母	GB/T3098.9嵌金属片自锁螺母M6/8级	Nut	pcs	2
6	40431-R00101	方向盘	1GZ9.2-105/三叉带助力球/塑料黑色	Steering wheel	pcs	1
7	40432-R00101-B01	方向机	1GZ9.2-105/浇铸总高350mm/底板163mm×78mm加齿轴PTBlack C 黑色亮光喷塑	Steering machine	pcs	1
7.1	90101-1040-09	螺栓	M10X40./8.8级/蓝白锌	Bolt	pcs	4
7.2	90801-0001-Z9	弹簧垫圈	φ10/蓝白锌	Spring washer	pcs	4
7.3	90701-0001-Z9	平垫圈	φ10/蓝白锌	Plain washer	pcs	4
7.4	90601-1000-39	螺母	GB/T6170-2000I型六角螺母/M10*1.5/8级/蓝白锌	nut	pcs	2
8	40440-R00101-B01	方向机拉杆组件	1GZ9.2-105/方向机拉杆组件材质铸钢/总长210mm(球头加拉杆)PTBlack C 黑色亮光喷塑	Steering rod assembly	pcs	1
8.1	91402-0003-Z9	开口销	GB/T91-2000开口销/2.5*25/蓝白锌	Cotter pin	pcs	2
8.2	25207-R00101	胶套		Rubber sleeve	pcs	2
9	62826-R00101	防护胶皮	1GZ9.2-105/橡胶/胶加二层线/黑色	Protective rubber	pcs	2
9.1	90101-0825-09	螺栓	M8X25/8.8级/蓝白锌	bolt	pcs	3
9.2	90702-0002-Z9	平垫圈	GB/T96.2大垫圈-C级/φ8*φ24*2/蓝白锌	Flat washer	pcs	3
9.3	90801-0003-Z9	弹簧垫圈	GB/T93标准型弹簧垫圈/8*2.1/蓝白锌	Spring washer	pcs	3

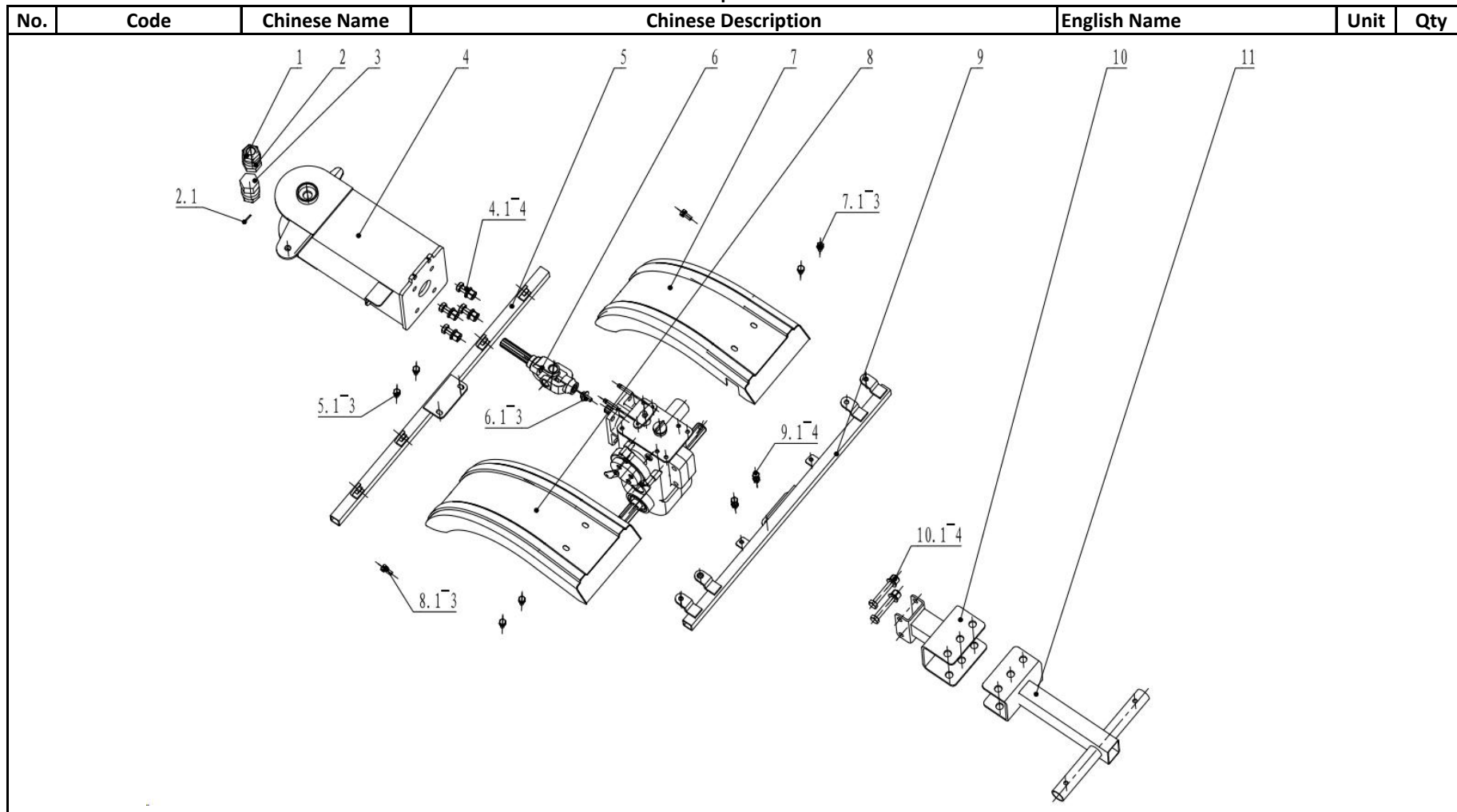
R001 Explosive View

No.	Code	Chinese Name	Chinese Description	English Name	Unit	Qty
9.4	90601-0800-39	螺母	GB/T6170I型六角螺母/M8*1.25/8级/蓝白锌	Nut	pcs	3
10	40435-R00101-B01	支撑板	1GZ9.2-105/脚刹支撑板/材质Q235/PTBlack C 黑色亮光喷塑	Support plate	pcs	1
10	90101-0830-09	螺栓	GB/T5783/M8*1.25*30/8.8级/蓝白锌	Bolt	pcs	1
10	90702-0002-Z9	平垫圈	GB/T96.2大垫圈-C级/φ8*φ24*2/蓝白锌	Plain washer	pcs	1
10	90801-0003-Z9	弹簧垫圈	GB/T93标准型弹簧垫圈/8*2.1/蓝白锌	Spring washer	pcs	1
10	90601-0800-39	螺母	GB/T6170I型六角螺母/M8*1.25/8级/蓝白锌	Nut	pcs	1
11	20145-R00101-B01	传动轴	1GZ9.2-105/传动轴材质45#/PTBlack C 黑色亮光喷塑	Driving shaft	pcs	1
11	90107-0835-09	螺栓	GB/T5789/M8*1.25*35/8.8级/蓝白锌	Bolt	pcs	1
11	90702-0002-Z9	平垫圈	GB/T96.2大垫圈-C级/φ8*φ24*2/蓝白锌	Plain washer	pcs	1
11	90801-0003-Z9	弹簧垫圈	GB/T93标准型弹簧垫圈/8*2.1/蓝白锌	Spring washer	pcs	1
12	40450-R00101-B01	脚踏板架组件	1GZ9.2-105/材质Q235/焊接件PTBlack C 黑色亮光喷塑	Pedal holder assembly	pcs	1
12	90101-1025-09	螺栓	M10X25./8.8级/蓝白锌	Bolt	pcs	4
12	90801-0001-Z9	弹簧垫圈	GB/T93-1987标准型弹簧垫圈/10*2.6/蓝白锌	Spring washer	pcs	4
12	90701-0001-Z9	平垫圈	GB/T97.1平垫圈-A级/10*2/蓝白锌	Plain washer	pcs	4
12	90101-0820-09	螺栓	GB/T5783/M8*1.25*20/8.8级/蓝白锌	Bolt	pcs	4
13	90801-0003-Z9	弹簧垫圈	GB/T93标准型弹簧垫圈/8*2.1/蓝白锌	Spring washer	pcs	4
13	90701-0002-Z9	平垫圈	GB/T97.1平垫圈-A级/8*1.6/蓝白锌	Plain washer	pcs	4
13	90601-0800-39	螺母	GB/T6170-2000I型六角螺母/M8*1.25/8级/蓝白锌	Nut	pcs	4
13	25402-R00101-R51	右挡泥板	1GZ9.2-105/圆弧型/O235/前右(主)挡泥板/不带标识/厚2/喷塑/159C华世	Right fender	pcs	1
14	25401-R00101-R51	左挡泥板	1GZ9.2-105/圆弧型/O235/前左(主)挡泥板/不带标识/厚2/喷塑/159C华世	Left fender	pcs	1
14	90101-0820-09	螺栓	GB/T5783/M8*1.25*20/8.8级/蓝白锌	Bolt	pcs	6
14	90801-0003-Z9	弹簧垫圈	GB/T93标准型弹簧垫圈/8*2.1/蓝白锌	Spring washer	pcs	6
14	90701-0002-Z9	平垫圈	GB/T97.1平垫圈-A级/8*1.6/蓝白锌	Plain washer	pcs	6
15	25402-R00102-B01	右挡泥板	1GZ9.2-105/圆弧型/O235/前右(外)挡泥板/不带标识/厚2/喷塑/PTBlack C	Right fender	pcs	1
16	25401-R00102-B01	左挡泥板	1GZ9.2-105/圆弧型/O235/前左(外)挡泥板/不带标识/厚2/喷塑/PTBlack C	Left fender	pcs	1
16	90101-0820-09	螺栓	GB/T5783/M8*1.25*20/8.8级/蓝白锌	Bolt	pcs	6

R001 Explosive View

No.	Code	Chinese Name	Chinese Description	English Name	Unit	Qty
16	90801-0003-Z9	弹簧垫圈	GB/T93标准型弹簧垫圈/8*2.1/蓝白锌	Spring washer	pcs	6
16	90701-0002-Z9	平垫圈	GB/T97.1平垫圈-A级/8*1.6/蓝白锌	Plain washer	pcs	6
16	90601-0800-39	螺母	GB/T6170-2000I型六角螺母/M8*1.25/8级/蓝白锌	Nut	pcs	6
17	30109-T02503	干电瓶	HSD1G-105E/免维护电瓶12V 21Ah (干电瓶) 带中性英文说明书	Dry battery	pcs	1
17	30103-T02605	电瓶线	正级+负级	Battery cable	pcs	1
17	30104-T02603	电瓶胶垫	HSD1G-105E/电瓶胶垫材质橡胶/用于12V、18Ah电瓶	Plastic pad for battery	pcs	1
18	30101-R00104-B01	电瓶架	1GZ9.2-105/O235外腔尺寸190×85/干电池/18AH/配186FA/188FF/调整焊接位	Battery rack	pcs	1
19	30300-R00101-B01	电瓶压条组件	R001/配免维护电池18Ah/230×15含电瓶压条、橡胶管各1件, 螺杆、蝶形螺母各2件/喷塑/PTBlack C 黑色亮光喷塑	Battery batten assembly	pcs	1
7. Rear operation						

R001 Explosive View



No.	Code	Chinese Name	Chinese Description	English Name	Unit	Qty
1	40406-R00101-9	非标螺栓	R001/非标螺栓材质45#/六角头铰制孔用螺栓M16*45/8.8级/蓝白锌	Non-standard bolt	pcs	2
2	90612-1600-Z9	螺母	GB/T6181六角开槽薄螺母-A和B/M16*2/蓝白锌	Nut	pcs	2
2.1	91402-0003-Z9	开口销	GB/T91-2000开口销/2.5*25/蓝白锌	Cotter pin	pcs	2
3	91613-6203-P63	轴承	GB/T276带防尘盖的深沟球轴承/φ17*φ40*12/P6游隙为C3/6203-2Z	Bearing	pcs	2
4	20630-R00106-B01	转向架组件	1GZ9.2-105/O235钢板加方管150X150X2.5mm (后) 转向架组件/带铭牌孔.34	Bogie assembly	pcs	1
4.1	90101-1240-09	螺栓	GB/T5783/M12*1.75*40/8.8级/蓝白锌	Bolt	pcs	4
4.2	90801-0006-Z9	弹簧垫圈	φ12/蓝白锌	Spring washer	pcs	4

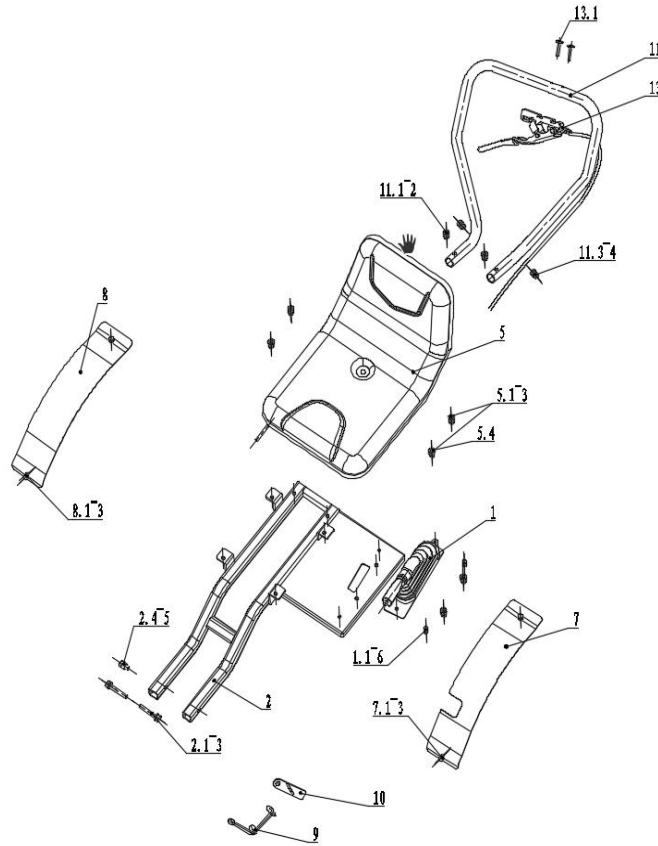
R001 Explosive View

No.	Code	Chinese Name	Chinese Description	English Name	Unit	Qty
4.3	90701-0007-Z9	平垫圈	φ12/蓝白锌	Flat washer	pcs	4
4.4	90601-1200-39	螺母	M12./8.8级/蓝白锌	Nut	pcs	4
5	25414-R00103-B01	挡泥板前支架	1GZ9.2-105/Q235厚2.5/调整后/喷塑PTBlack C 黑色亮光喷塑	Fender front bracket	pcs	1
5.1	90101-0825-09	螺栓	GB/T5783/M8*1.25*25/8.8级/蓝白锌	Bolt	pcs	2
5.2	90801-0003-Z9	弹簧垫圈	GB/T93标准型弹簧垫圈/8*2.1/蓝白锌	Spring washer	pcs	2
5.3	90701-0002-Z9	平垫圈	GB/T97.1平垫圈-A级/8*1.6/蓝白锌	Flat washer	pcs	2
6	40434-R00101-B01	万向接手	1GZ9.2-105/Q235/万向节20*55.六方花键轴20mm.长200mm.六方花键孔20.m	Wanxiang takeover	pcs	1
6.1	90101-0825-09	螺栓	GB/T5783/M8*1.25*25/8.8级/蓝白锌	Bolt	pcs	1
6.2	90702-0002-Z9	平垫圈	GB/T96.2大垫圈-C级/φ8*φ24*2/蓝白锌	Flat washer	pcs	1
6.3	90801-0003-Z9	弹簧垫圈	GB/T93标准型弹簧垫圈/8*2.1/蓝白锌	Spring washer	pcs	1
7	25402-R00103-R51	右挡泥板	1GZ9.2-105/圆弧型Q235 (后) 右挡泥板不带标识/厚2/喷塑/159C华世丹橙昔	Right fender	pcs	1
7.1	90101-0820-09	螺栓	GB/T5783/M8*1.25*20/8.8级/蓝白锌	Bolt	pcs	3
7.2	90702-0002-Z9	平垫圈	GB/T96.2大垫圈-C级/φ8*φ24*2/蓝白锌	Flat washer	pcs	3
7.3	90801-0003-Z9	弹簧垫圈	GB/T93标准型弹簧垫圈/8*2.1/蓝白锌	Spring washer	pcs	3
8	25401-R00103-R51	左挡泥板	1GZ9.2-105/圆弧型Q235 (后) 左挡泥板不带标识/厚2/喷塑/159C华世丹橙昔	Left fender	pcs	1
8.1	90101-0820-09	螺栓	GB/T5783/M8*1.25*20/8.8级/蓝白锌	Bolt	pcs	3
8.2	90702-0002-Z9	平垫圈	GB/T96.2大垫圈-C级/φ8*φ24*2/蓝白锌	Flat washer	pcs	3
8.3	90801-0003-Z9	弹簧垫圈	GB/T93标准型弹簧垫圈/8*2.1/蓝白锌	Spring washer	pcs	3
9	25411-R00102-B01	挡泥板后支架	1GZ9.2-105/Q235/厚2.5/5.0-12/后挡泥板后支架/PTBlack C 黑色亮光喷塑	Fender rear bracket	pcs	1
9.1	90101-0825-09	螺栓	GB/T5783/M8*1.25*25/8.8级/蓝白锌	Bolt	pcs	2
9.2	90701-0002-Z9	平垫圈	GB/T97.1平垫圈-A级/8*1.6/蓝白锌	Flat washer	pcs	2
9.3	90801-0003-Z9	弹簧垫圈	GB/T93标准型弹簧垫圈/8*2.1/蓝白锌	Spring washer	pcs	2
9.4	90601-0800-39	螺母	GB/T6170I型六角螺母/M8*1.25/8级/蓝白锌	Nut	pcs	2
10	25303-R00103-B01	连接架	1GZ9.2-105/Q235/φ16.5/安装尺寸60/焊接式/后连接架/喷塑PTBlack C 黑色亮光喷塑	Connecting frame	pcs	1
10	90102-1280-09	螺栓	GB/T5782/M12*1.75*80/8.8级/蓝白锌	Bolt	pcs	2
10	90801-0006-Z9	弹簧垫圈	GB/T93标准型弹簧垫圈/12*3.1/蓝白锌	Spring washer	pcs	2

R001 Explosive View

No.	Code	Chinese Name	Chinese Description	English Name	Unit	Qty
10	90701-0007-Z9	平垫圈	GB/T97.1平垫圈-A型/12*2.5/蓝白锌	Flat washer	pcs	2
10	90601-1200-39	螺母	GB/T6170I型六角螺母/M12*1.75/8级/蓝白锌	Nut	pcs	2
11	25303-R00104-B01	连接架	1GZ9.2-105/Q235/φ16.5/安装尺寸60/焊接式/刀具连接架/喷塑PTBlack C 黑色亮光喷塑	Connecting frame	pcs	1

8. Seat operation



1	40460-R00101-B01	手刹组件	1GZ9.2-105/Q235钢板加橡胶件/胶皮黑色/Q235PTBlack C 黑色亮光喷塑	Handbrake assembly	pcs	1
1.1	90101-0820-09	螺栓	GB/T5783/M8*1.25*20/8.8级/蓝白锌	Bolt	pcs	2
1.2	90801-0003-Z9	弹簧垫圈	GB/T93标准型弹簧垫圈/8*2.1/蓝白锌	Spring washer	pcs	2
1.3	90701-0002-Z9	平垫圈	GB/T97.1平垫圈-A级/8*1.6/蓝白锌	Flat washer	pcs	2

R001 Explosive View

No.	Code	Chinese Name	Chinese Description	English Name	Unit	Qty
1.4	90601-0800-39	螺母	GB/T6170-2000I型六角螺母/M8*1.25/8级/蓝白锌	Nut	pcs	2
1.5	90107-0616-09	螺栓	GB/T5789/M6*1*16/8.8级/蓝白锌	Bolt	pcs	2
1.6	90614-0600-3	螺母	GB/T3098.9嵌金属片自锁螺母M6/8级	Nut	pcs	2
2	40414-R00107-B01	座椅架	1GZ9.2-105/座椅/Q235/右侧优化/PTBlack C 黑色亮光喷塑	Seat frame	pcs	1
2.1	90102-1060-09	螺栓	GB/T5782/M10*1.5*60/8.8级/蓝白锌	Bolt	pcs	2
2.2	90801-0001-Z9	弹簧垫圈	GB/T93-1987标准型弹簧垫圈/10*2.6/蓝白锌	Spring washer	pcs	2
2.3	90701-0001-Z9	平垫圈	GB/T97.1平垫圈-A级/10*2/蓝白锌	Plain washer	pcs	2
2.4	90101-1030-09	螺栓	GB/T5783/M10*1.5*30/8.8级/蓝白锌	Bolt	pcs	1
2.5	90601-1000-39	螺母	GB/T6170-2000I型六角螺母/M10*1.5/8级/蓝白锌	Nut	pcs	1
5	40419-R00102-B01	座椅	1GZ9.2-105/配安全带/HSDR001外观状态/带扶手孔4xM6/孔距90x70/皮纹黑	Seat	pcs	1
5.1	90101-0825-09	螺栓	GB/T5783/M8*1.25*25/8.8级/蓝白锌	Bolt	pcs	1
5.2	90701-0002-Z9	平垫圈	GB/T97.1平垫圈-A级/8*1.6/蓝白锌	Flat washer	pcs	2
5.3	90614-0800-39	螺母	GB/T3098.9嵌金属片自锁螺母M8/8级	Nut	pcs	2
5.4	90101-0820-09	螺栓	GB/T5783/M8*1.25*20/8.8级/蓝白锌	Bolt	pcs	2
7	25401-R00104-R51	左挡泥板	1GZ9.2-105/圆弧型O235//后(内侧)挡泥板不带标识/厚2/调整状态后/159C华世	Left inner fender	pcs	1
7.1	90101-0820-09	螺栓	GB/T5783/M8*1.25*20/8.8级/蓝白锌	Bolt	pcs	1
7.2	90801-0003-Z9	弹簧垫圈	GB/T93标准型弹簧垫圈/8*2.1/蓝白锌	Spring washer	pcs	4
7.3	90701-0002-Z9	平垫圈	GB/T97.1平垫圈-A级/8*1.6/蓝白锌	Flat washer	pcs	4
8	25402-R00104-R51	右挡泥板	1GZ9.2-105/圆弧型O235//后(内侧)挡泥板不带标识/厚2/调整状态后/159C华世	Right inner fender	pcs	4
8.1	90101-0820-09	螺栓	GB/T5783/M8*1.25*20/8.8级/蓝白锌	Bolt	pcs	4
8.2	90801-0003-Z9	弹簧垫圈	GB/T93标准型弹簧垫圈/8*2.1/蓝白锌	Spring washer	pcs	1
8.3	90701-0002-Z9	平垫圈	GB/T97.1平垫圈-A级/8*1.6/蓝白锌	Flat washer	pcs	4
9	20222-R00102-B01	离合支臂	R001/离合支臂Q235/调整后/喷塑PTBlack C 黑色亮光喷塑	Clutch arm	pcs	4
10	40435-R00106-B01	支撑板	1GZ9.2-105/Q235/国内扶手架专用/角度40/PTBlack C 黑色亮光喷塑	Support plate for Seat handle	pcs	4
11	10101-R00103-B01	扶手架	1GZ9.2-105/专用扶手架/Q235/专用Φ22x2.0/喷塑PTBlack C 黑色亮光喷塑	Seat handle	pcs	1
11	90301-0835-09	螺钉	GB/T70.1/M8*1.25*35/8.8/级/蓝白锌	Screw	pcs	2

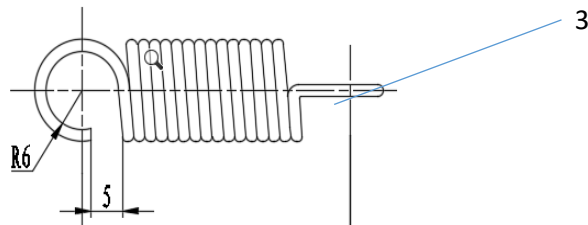
R001 Explosive View

No.	Code	Chinese Name	Chinese Description	English Name	Unit	Qty
11	90614-0800-39	螺母	GB/T3098.9嵌金属片自锁螺母M8/8级	Nut M8	pcs	2
11	90101-0825-09	螺栓	GB/T5783/M8*1.25*25/8.8级/蓝白锌	Bolt	pcs	2
11	90601-0800-39	螺母	GB/T6170I型六角螺母/M8*1.25/8级/蓝白锌	Nut	pcs	1
13	10400-R00104-R01	离合把手组件	1GZ9.2-105/省力把手组件/O235/堂开/螺栓式 ϕ 22/增加防尘胶帽/管长1400/	Clutch lever	pcs	2
13	90107-0625-09	螺栓	GB/T5789/M6*1*25/8.8级/蓝白锌	Bolt	pcs	2

9. Cables

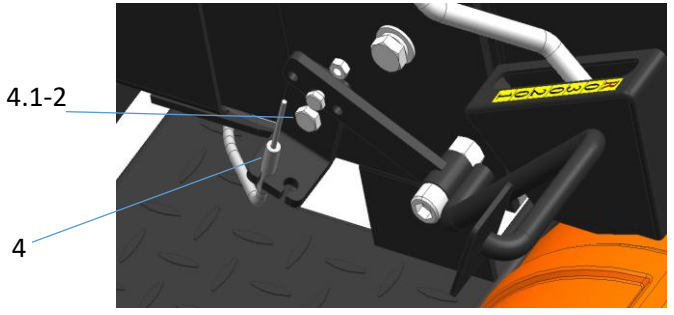
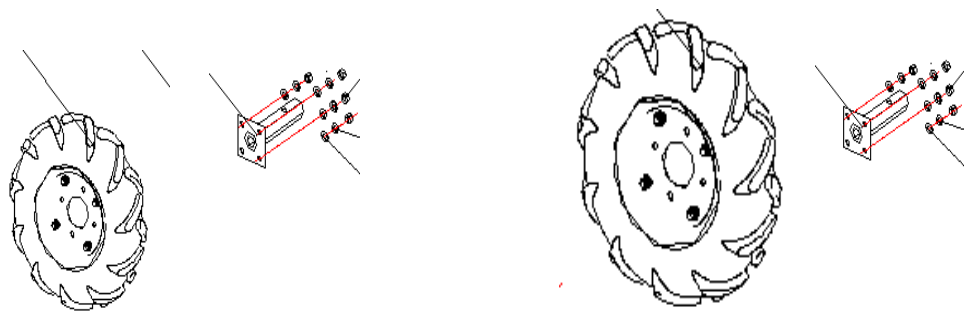


2	11302-R00103	手刹线	1GZ9.2-105/手刹线/管长820/露长300	Handbrake cable	pcs	1
2.1	90614-0600-3	螺母	GB/T3098.9嵌金属片自锁螺母M6/8级	Nut	pcs	1



3	11303-R00101	手刹弹簧	1GZ9.2-105/手刹弹簧/碳素钢丝/发蓝	Handbrake spring	pcs	1
---	--------------	------	-------------------------	------------------	-----	---

R001 Explosive View

No.	Code	Chinese Name	Chinese Description	English Name	Unit	Qty
						
4	11304-R00102	脚刹拉线	1GZ9.2-105/脚刹拉线/管长550/露长190	Foot brake cable	pcs	1
4.1	90101-0620-09	螺栓	GB/T5783/M6*1*20/8.8级/蓝白锌	Bolt	pcs	1
4.2	90614-0600-3	螺母	GB/T3098.9嵌金属片自锁螺母M6/8级	Nut	pcs	1
10. Rubber Wheels						
						
1	40100-T02504-W01	4.0-8左轮胎部件	HSD1G-105/含内、外轮毂·人字型外胎+A项内胎及标件/4.0-8/轮毂RAL9003白色亮光喷塑/质保期24个月、低速胎、最高行驶速度40Km/h 载重量:100kg/个(AA级)	4.0-8 Left tire assy	pcs	1
2	40200-T02504-W01	4.0-8右轮胎部件	HSD1G-105/含内、外轮毂·人字型外胎+A项内胎及标件/4.0-8/轮毂RAL9003白色亮光喷塑/质保期24个月、低速胎、最高行驶速度40Km/h 载重量:100kg/个(AA级)	4.0-8 Right tire assy	pcs	1
3	40300-T02507-B01	车轮轴组件	HSD1G-105/转向车轮轴组件材质Q235/32方/长200mm/新款无轴承/PTBlack	Axle assembly	pcs	2
4	40100-T02708-W01	5.0-12左轮胎部件	HSDS1G-135/含内、外轮毂·人字型外胎+A项内胎及标件/5.0-12/轮毂RAL9003白亮光喷塑/质保期24个月(AA级)	5.0-12 Left tire assy	pcs	1

R001 Explosive View

No.	Code	Chinese Name	Chinese Description	English Name	Unit	Qty
5	40200-T02708-W01	5.0-12右轮胎部件	HSDS1G-135/含内、外轮毂·人字型外胎+A项内胎及标件/5.0-12/轮毂RAL9003白亮光喷塑/质保期24个月(AA级)	5.0-12 Right tire assy	pcs	1
6	40301-R00101-B01	车轮轴	R001/车轮轴材质Q235/配4.0-8轮胎/23方/长200mm/垂直度要求0.3mm/PTBlack C 黑色亮光喷塑	Wheel axle	pcs	2
7	90901-0845-Z9	销轴	B型销轴 8×45	Pin	pcs	8
8	91401-0001-Z9	R销	β型开口销φ2×9×38	R-pin	pcs	8
9	90101-1025-09	螺栓	GB/T5783/M10*1.5*25/8.8级/蓝白锌	Bolt	pcs	16
10	90801-0001-Z9	弹簧垫圈	GB/T93-1987标准型弹簧垫圈/10*2.6/蓝白锌	Spring washer	pcs	16
11	90701-0001-Z9	平垫圈	GB/T97.1-2002平垫圈-A级/10*2/蓝白锌	Flat washer	pcs	16
12	90601-1000-39	螺母	GB/T6170-2000I型六角螺母/M10*1.5/8级/蓝白锌	Nut	pcs	16

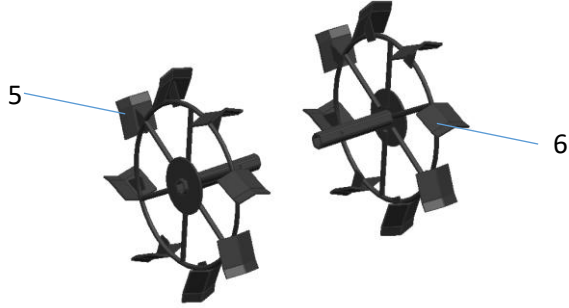
11. Blades



3	50100-HW6019S-B01	4-4旱地刀左散件总成 (4+0)	R001/4-4 (4+0) 旱地弯刀HW6/对边尺寸32/50102-T02510/HW6左8片右8片共16片/φ360/销轴/输出轴销孔位置48/销孔尺寸φ9/45°/修边轮安装孔距48/PTBlack C 黑色亮光喷塑	4-4 Curved Blades Left Assy.	pcs	1
4	50200-HW6019S-B01	4-4旱地刀右散件总成 (4+0)	R001/4-4 (4+0) 旱地弯刀HW6/对边尺寸32/50102-T02510/HW6左8片右8片共16片/φ360/销轴/输出轴销孔位置48/销孔尺寸φ9/45°/修边轮安装孔距48/喷塑PTBlack C 黑色亮光喷塑	4-4 Curved Blades Right Assy.	pcs	1

12. Iron wheel Part

R001 Explosive View

No.	Code	Chinese Name	Chinese Description	English Name	Unit	Qty
						
5	60602-R00101-B01	左铁轮	1GZ9.2-105/Q235(左)φ480/23方/长200mm/PTBlack C 黑色亮光喷塑/R001	Left Iron wheel	pcs	1
6	60603-R00101-B01	右铁轮	1GZ9.2-105/Q235(右)φ480/23方/长200mm/PTBlack C 黑色亮光喷塑	Right Iron wheel	pcs	1